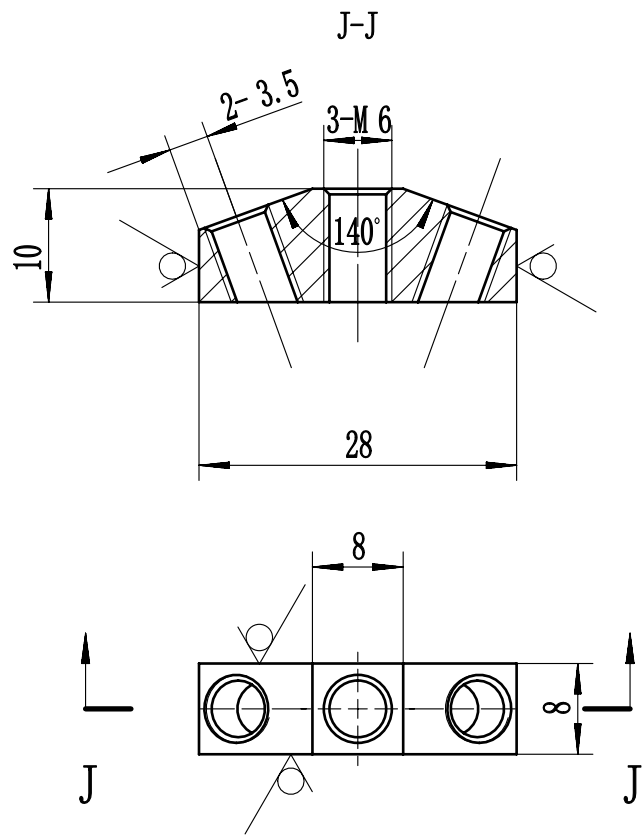


15	JJBQ-13	上机匣	1
14	JJBQ-12	枪管	1
13	JJBQ-11	制退器	1
12		销	1
11	JJBQ-10	支架	1
10	JJBQ-09	瞄准镜	1
9	JJBQ-08	下机匣	1
8	JJBQ-07	连接块	1
7	JJBQ-06	脚架	2
6	JJBQ-05	握把	1
5	JJBQ-04	枪托	1
4		螺钉M6x16	9
3	JJBQ-03	支脚	1
2	JJBQ-02	目镜	1
1	JJBQ-01	调整钮	1
序号	图号	零件名称	数量

制图			狙击步枪	JJBQ-00
校核				1:3
		团队	2012年江苏省数控技能大赛选拔赛	

其余  $\frac{3.2}{\nabla}$

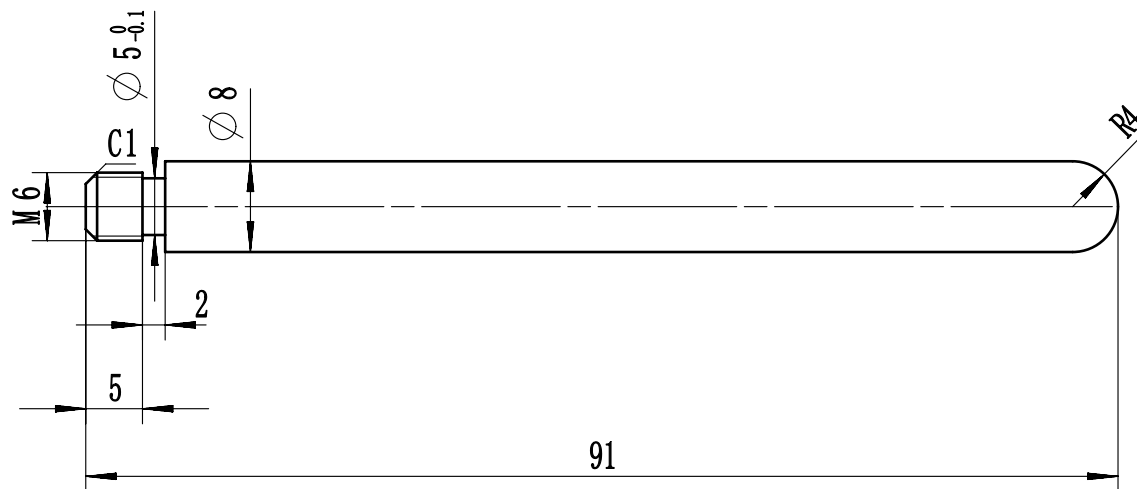


JJBQ06 连接块

技术要求。

- 1、锐角倒钝0.2mm。
- 2、未注尺寸公差(± 0.1)
- 3、未注倒角0.5×45°。

其余  $\frac{3.2}{\nabla}$



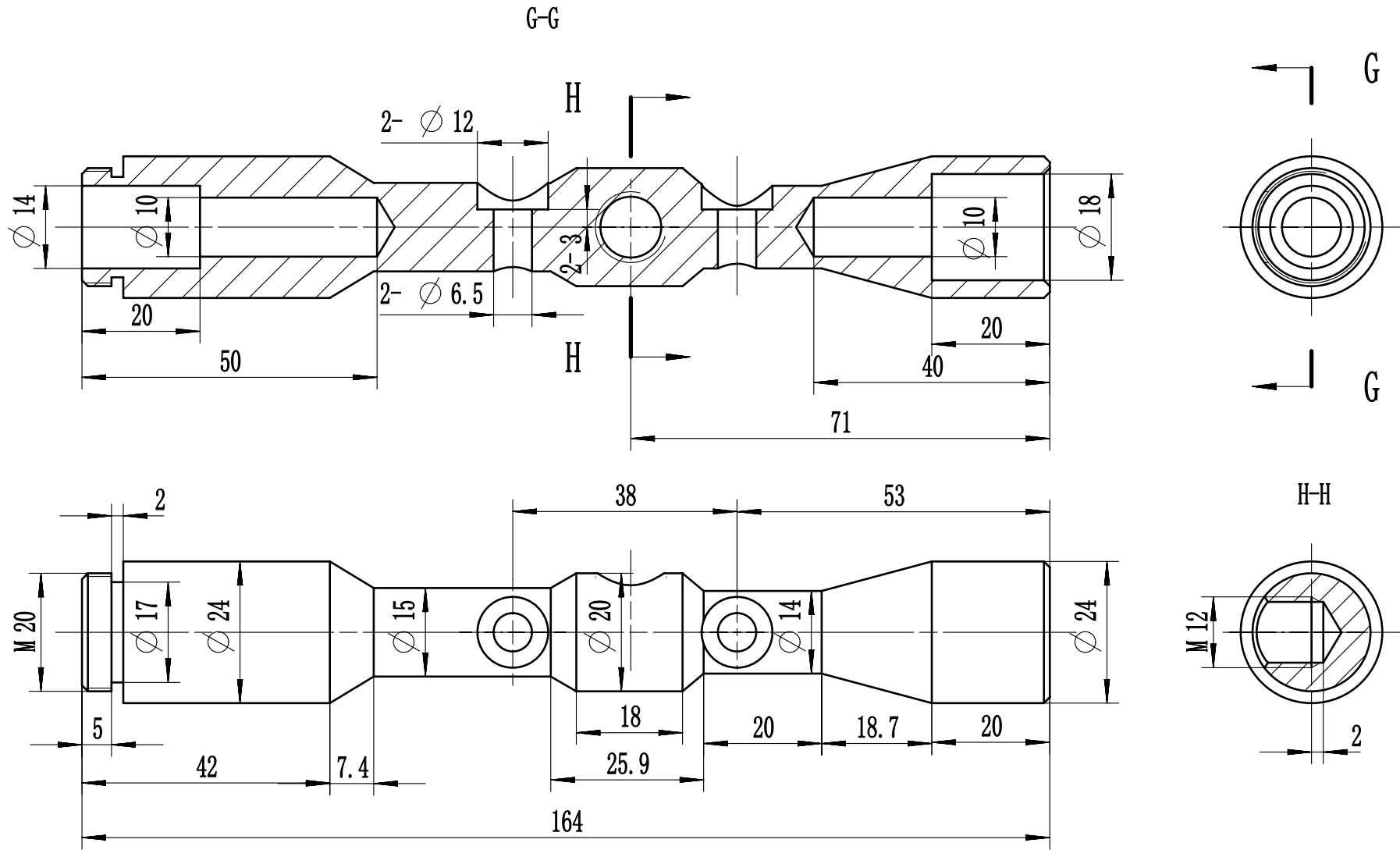
技术要求。

- 1、锐角倒钝0.2mm。
- 2、未注尺寸公差为：外径(上偏差0，下偏差-0.05)，长度(± 0.1)

JJBQ07 脚架

制图			连接块/脚架	45钢
校核				1.5:1
JJBQ06/07			2012年江苏省数控技能大赛选拔赛	

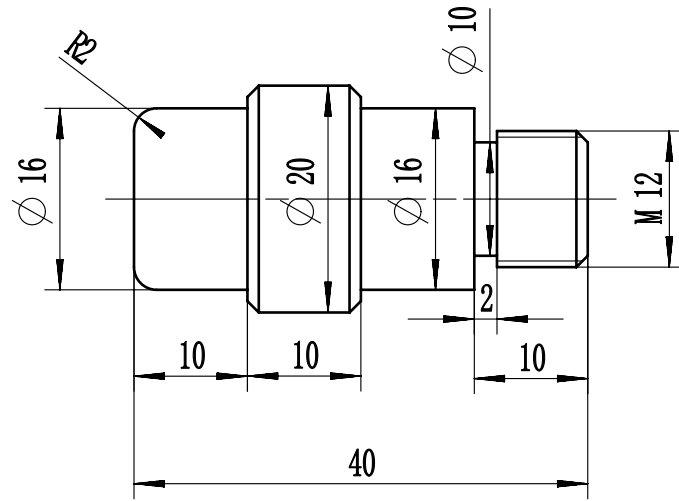
其余  $\sqrt{3.2}$



技术要求。

- 1、锐角倒钝 $0.2\text{mm}$ 。
- 2、未注尺寸公差为：外径（上偏差 $0$ ，下偏差 $-0.1$ ）  
内径（上偏差 $0.1$ ，下偏差 $0$ ），长度 $\pm 0.1$ ）
- 3、未注倒角 $1 \times 45^\circ$ 。

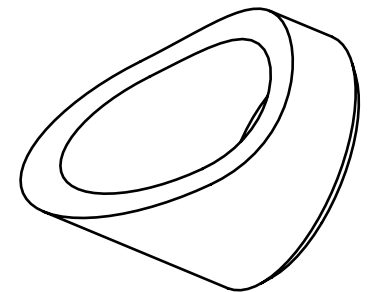
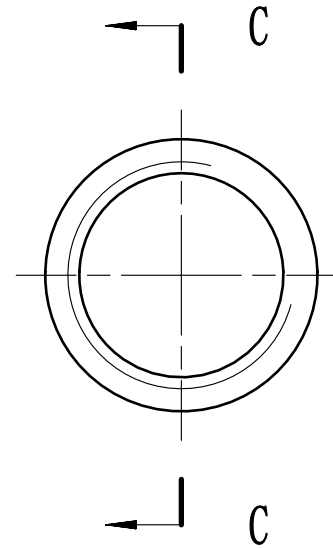
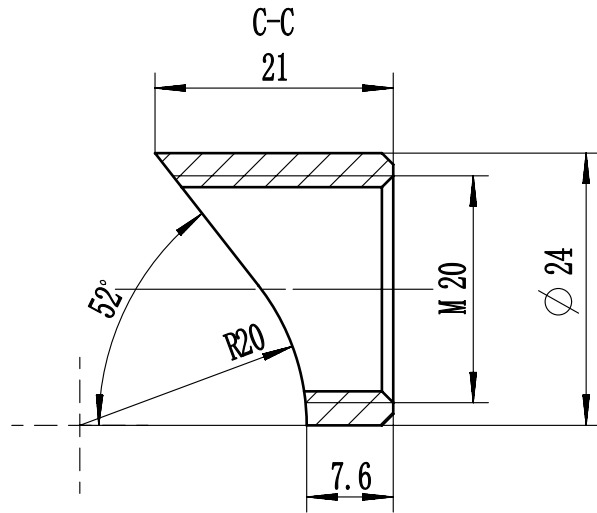
制图			瞄准镜	45钢
校核				1:1
JJBQ09			2012年江苏省数控技能大赛选拔赛	



JJBQ01 调整钮

技术要求。

- 1、锐角倒钝0.2mm。
- 2、未注尺寸公差为：外径（上偏差0，下偏差-0.1），长度（±0.1）
- 3、未注倒角1×45°。



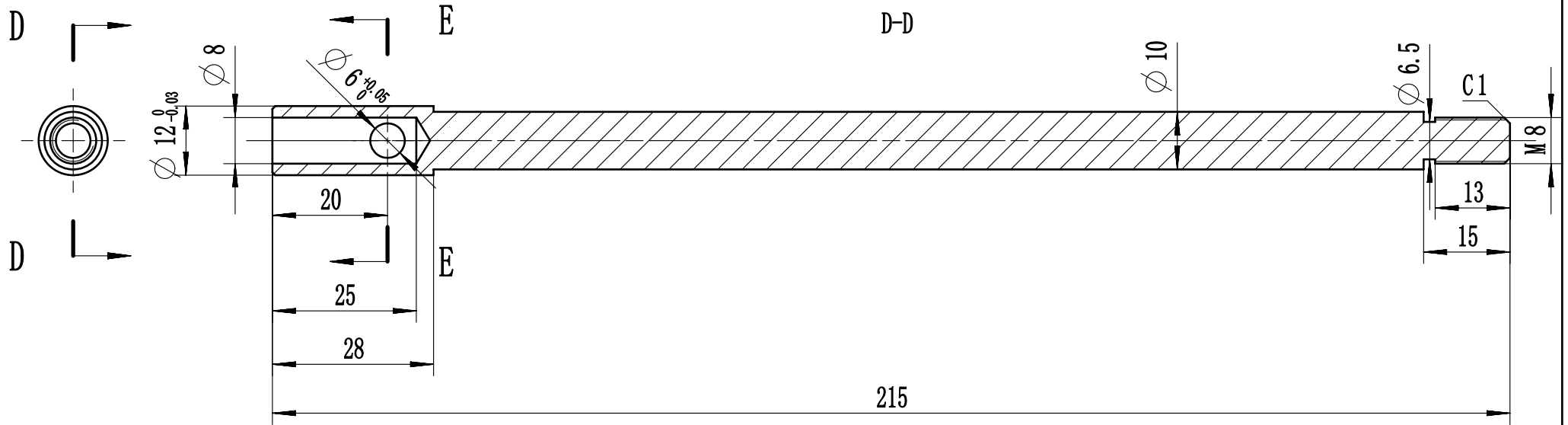
技术要求。

- 1、锐角倒钝0.2mm。
- 2、未注尺寸公差为：外径（上偏差0，下偏差-0.1），长度（±0.1）
- 3、未注倒角1×45°。

JJBQ02 目镜

制图			目镜/调整钮	45钢
校核				1.5:1
JJBQ01/02			2012年江苏省数控技能大赛选拔赛	

其余  $\sqrt{3.2}$

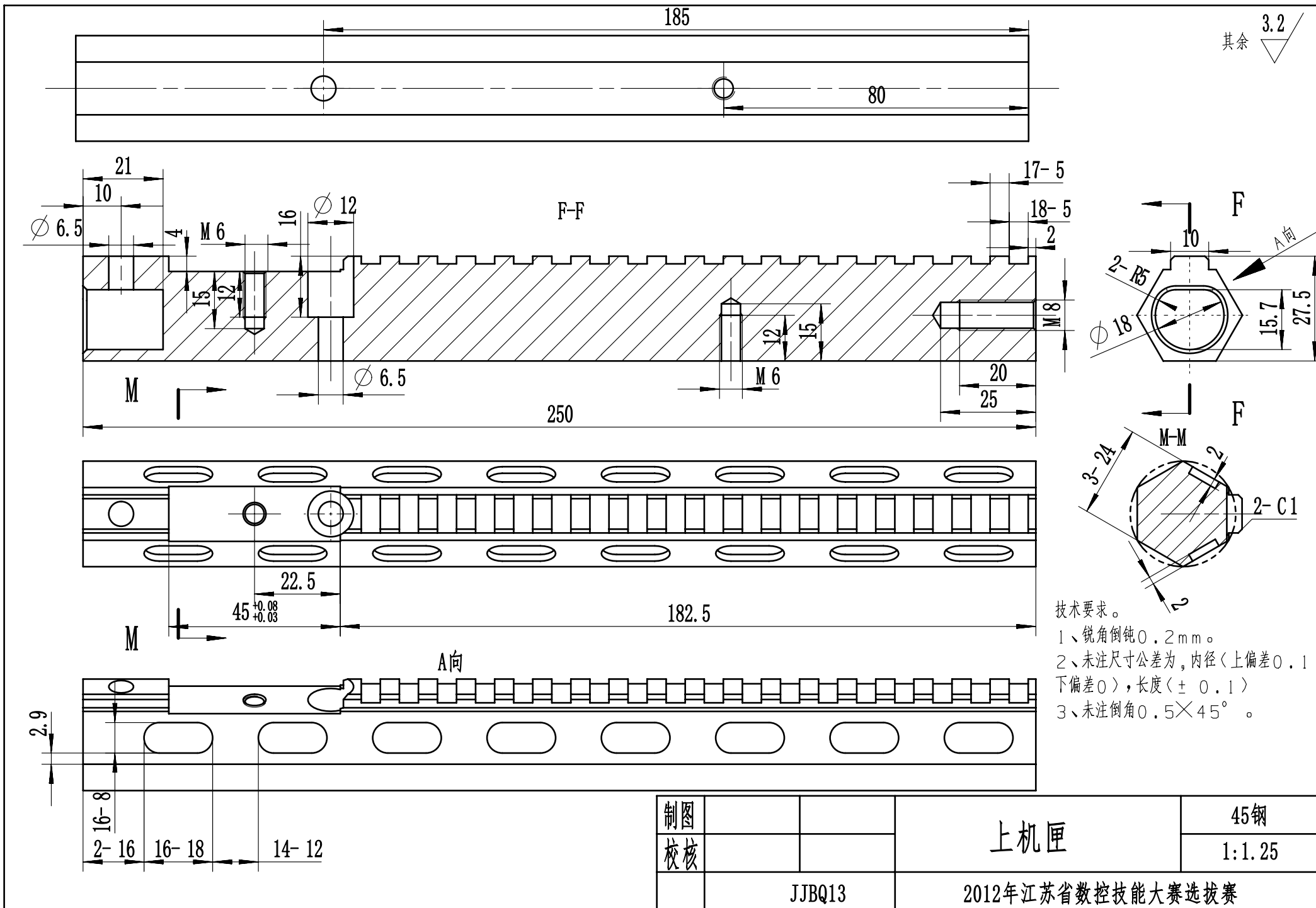


技术要求。

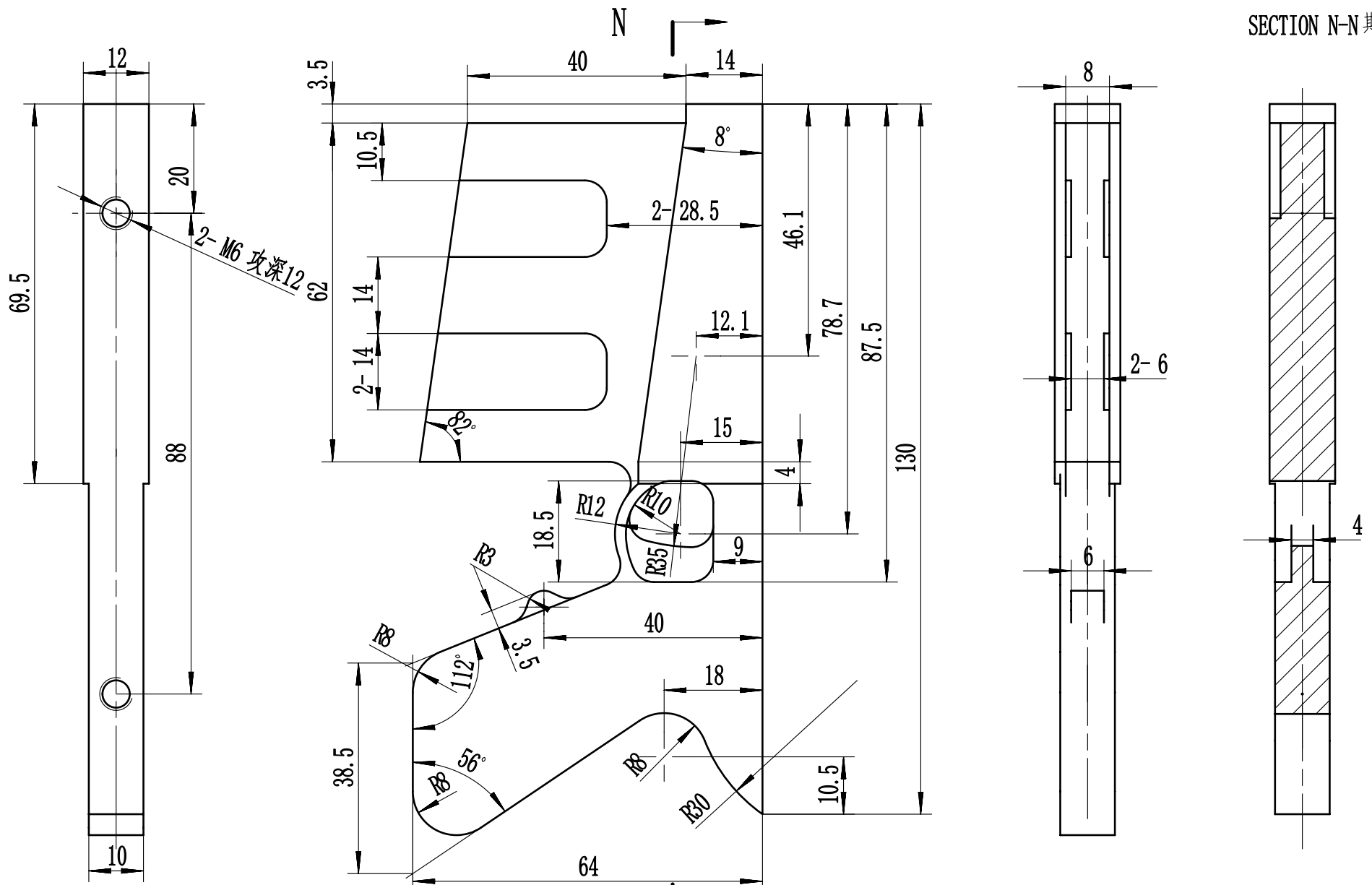
- 1、锐角倒钝0.2mm。
- 2、未注尺寸公差为：外径〈上偏差0，下偏差-0.1〉  
内径〈上偏差0.1，下偏差0〉，长度〈±0.1〉
- 3、未注倒角0.5×45°。

制图			枪管	45钢
校核				1:1
		JJBQ12	2012年江苏省数控技能大赛选拔赛	





制图			上机匣	45钢
校核				1:1.25
JJBQ13			2012年江苏省数控技能大赛选拔赛	



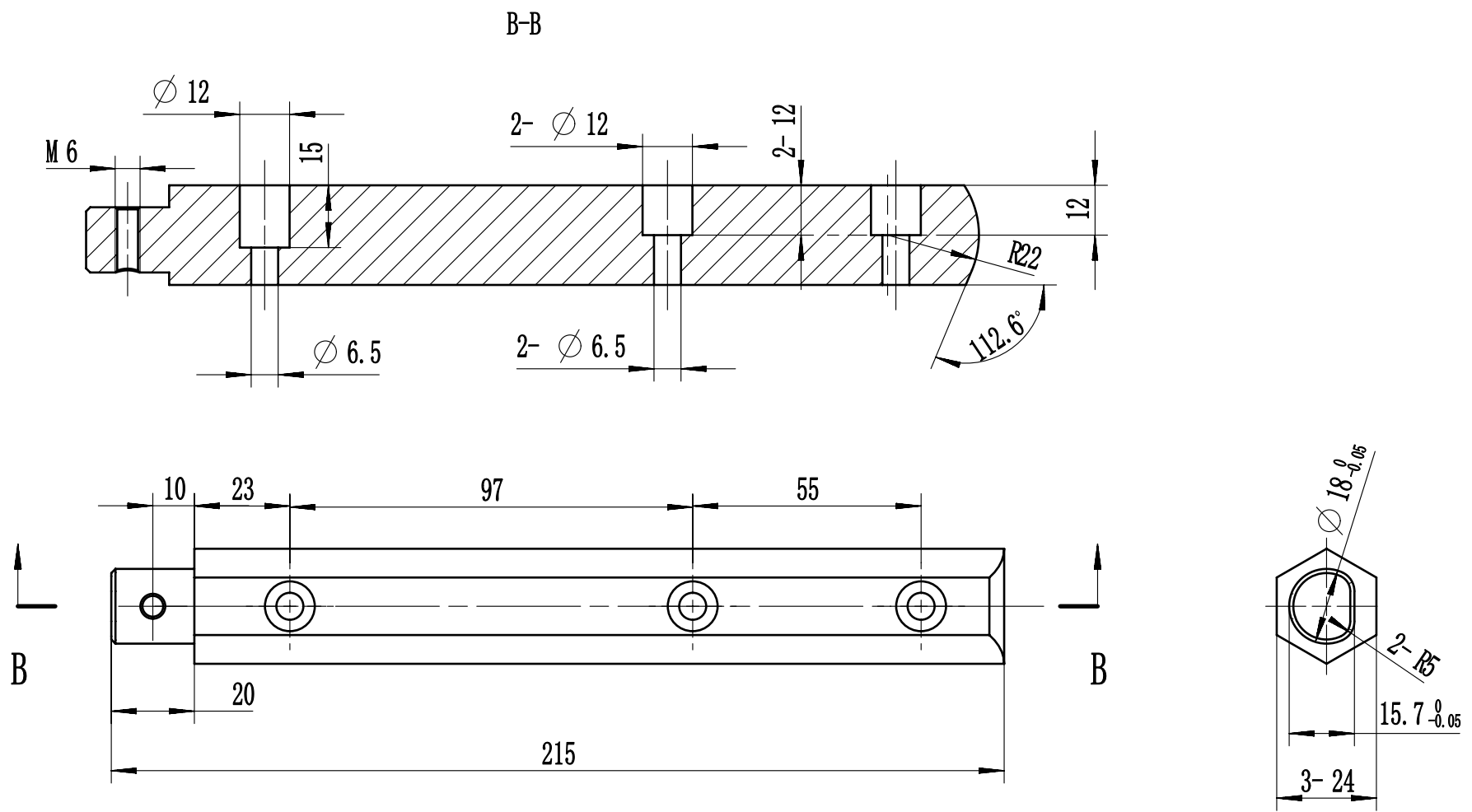
技术要求。

- 1、锐角倒钝0.2mm。
- 2、未注尺寸公差为±0.1。
- 3、未注圆角R4。

制图			握把	45钢
校核				1:1
JJBQ05			2012年江苏省数控技能大赛选拔赛	



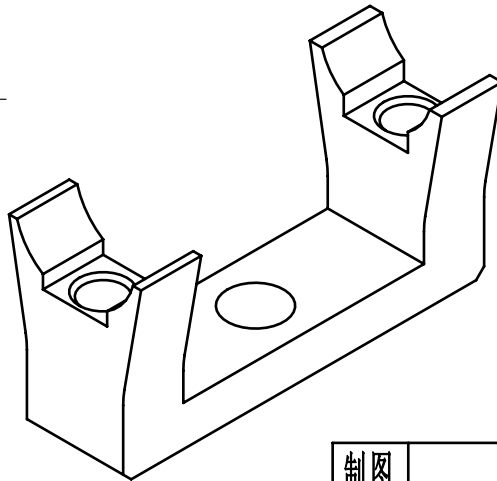
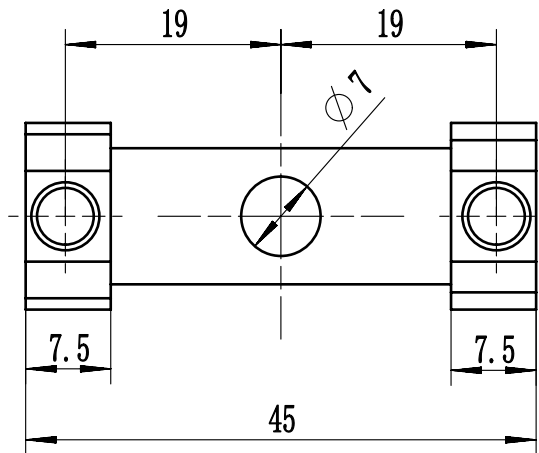
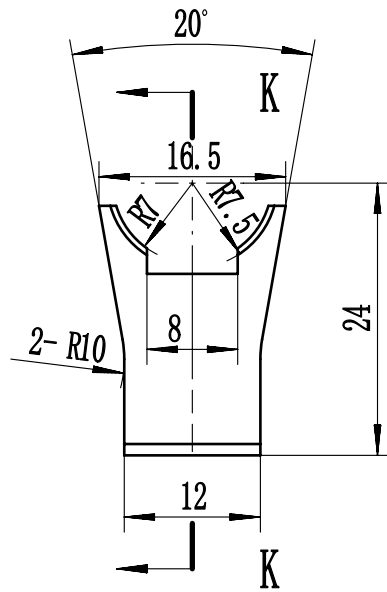
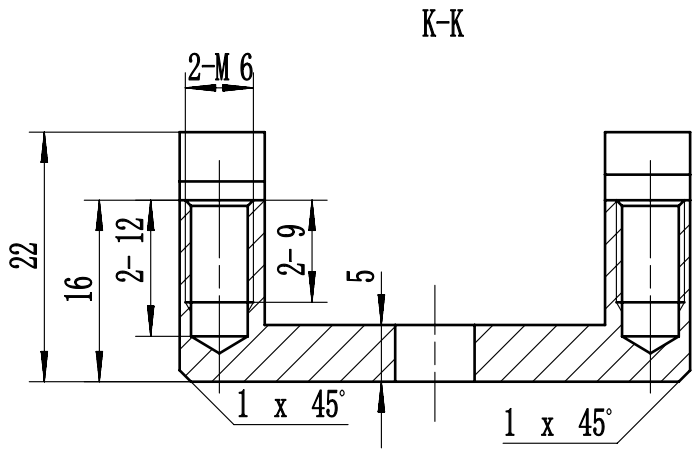
其余  $\frac{3.2}{\nabla}$



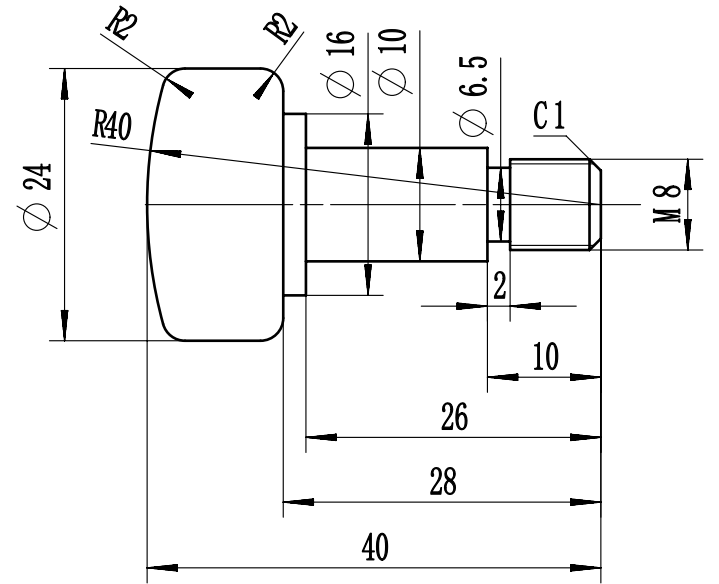
- 技术要求。
- 1、锐角倒钝0.2mm。
  - 2、未注尺寸公差为：外径（上偏差0，下偏差-0.1）  
内径（上偏差0.1，下偏差0），长度（±0.1）
  - 3、未注倒角0.5×45°。

制图			下机匣	45钢
校核				1:1.5
	JJBQ08		2012年江苏省数控技能大赛选拔赛	

其余  $\sqrt{3.2}$



JJBQ10 支架



技术要求。

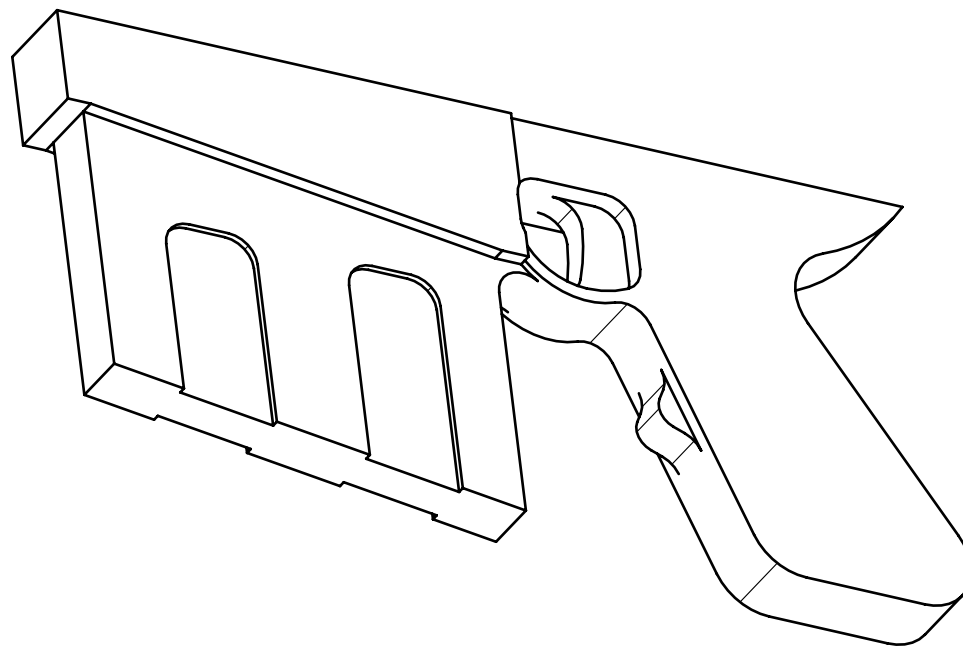
- 1、锐角倒钝0.2mm。
- 2、未注尺寸公差为：外径（上偏差0，下偏差-0.1），长度（±0.1）
- 3、未注倒角0.5×45°。

JJBQ03 支脚

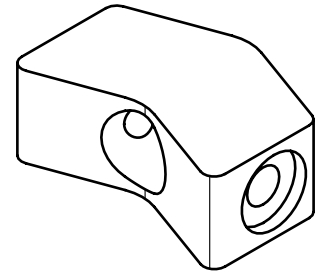
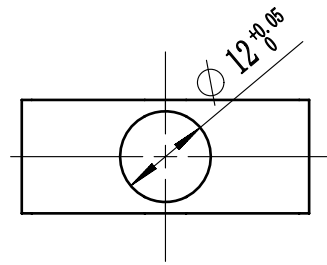
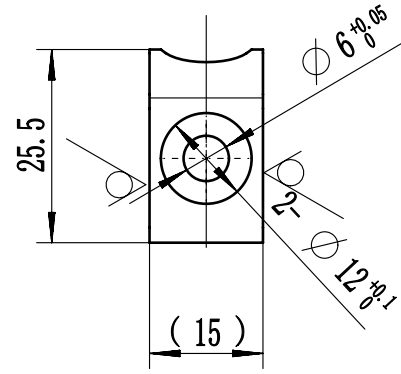
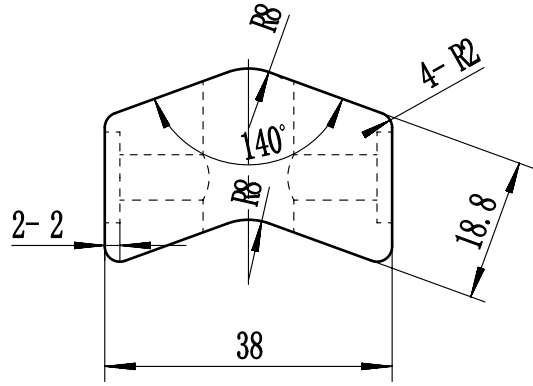
技术要求。

- 1、锐角倒钝0.2mm。
- 2、未注尺寸公差为：外径（上偏差0，下偏差-0.1）内径（上偏差0.1，下偏差0），长度（±0.1）
- 3、未注倒角0.5×45°。

制图			支架/支脚	45钢
校核				1.5:1
		JJBQ10/03	2012年江苏省数控技能大赛选拔赛	



制图			握把	45钢
校核				1:1
	JJBQ05		2012年江苏省数控技能大赛选拔赛	



- 技术要求。
- 1、锐角倒钝0.2mm。
  - 2、未注尺寸公差 $\pm 0.1$ 。
  - 3、未注倒角 $0.5 \times 45^\circ$ 。

制图			制退器	45钢
校核				1:1
		JJBQ11	2012年江苏省数控技能大赛选拔赛	